

## KRAFTWERK GUACOLDA – CHILE

### PGslide® KALOTTENLAGER MIT INTEGRIERTER ABHEBESICHERUNG

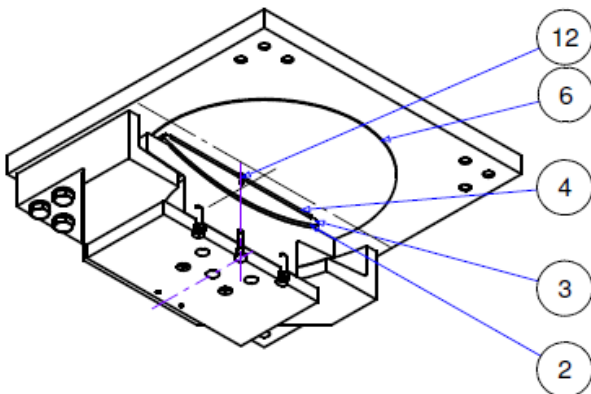
PG-FIRMENGRUPPE - LAGER IN BAUWERKEN

#### DAS BAUVORHABEN

Die PG Systemtechnik erhielt von der Fa. ANDRITZ Energy & Environment (AE&E) in Graz/Österreich den Auftrag zur Lieferung von Kalotten-Gleitlagern für Rauchgas-Kanäle in deren Rauchgasreinigungs- und Entstickungsanlagen.

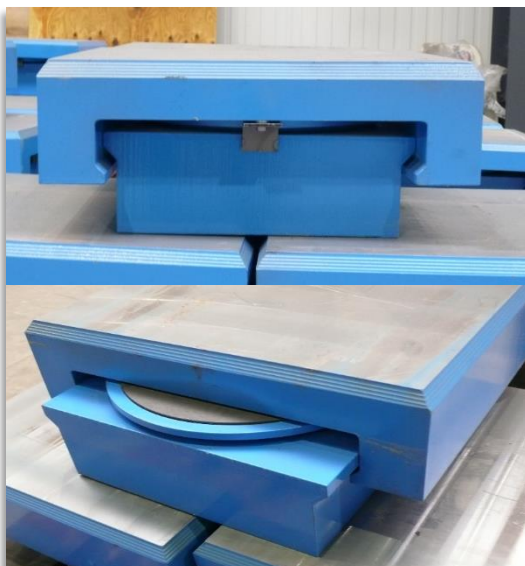


Quelle: Photo: courtesy of Mitsubishi Heavy Industries.



#### FACTS & FIGURES

- ✓ Auftraggeber: ANDRITZ Energy & Environment
- ✓ Planer: Ingenieurbüro Stahmleder
- ✓ Auslegung: PG Systemtechnik GmbH & Co. KG



#### Besondere Anforderungen:

- Stark erdbebengefährdeter Aufstellort
- Aufnahme von Vertikallasten
- Gleichzeitige Abhebesicherung der Verbindung Gasleitung / Stahl-Unterbau im Erdbebenfall
- Ausführung für verschiedene Auflasten / abhebende Kräfte
- Ausführung als Führungs-, Festpunkt- und Loslager
- Korrosionsschutz nach EN12944 C5-M
- Anschweißfasen zum besseren Anschweißen vor Ort
- Transport- und Montagesicherung

PGslide® Kalottenlager mit integrierter Abhebesicherung